



[www.excelbtp.re](http://www.excelbtp.re) – Entrepôt situé au 15 rue Michel DEBRÉ – Zone Des Sables – 97427 Etang-Salé

**FICHE PRODUIT : BRISE ROCHE (BRH)**

**JSB1900**

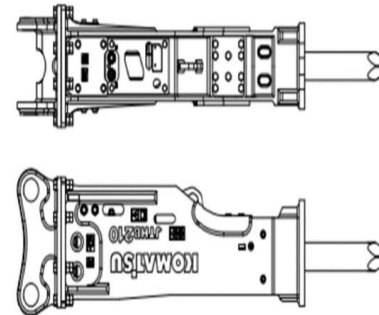


**SPECIFICATIONS :**

Poids (Kg)	<b>1989</b>
Longueur (mm)	<b>2810</b>
Pression (Kg/cm <sup>2</sup> )	<b>160-180</b>
Flux (L/min)	<b>130-170</b>
Flexible (Inch)	<b>1</b>
Burin (mm)	<b>140</b>
Taux d'impact/minute (Bmp)	<b>400-600</b>
Convient pour pelle (Tonnes)	<b>20.0 à 26.0</b>

**CARACTERISTIQUES PRINCIPALES :**

- Platines double axe
- Deux burins plats
- Une bouteille d'azote
- Deux flexibles
- Caisse à outils
- Manuel d'utilisation
- Faible niveau sonore et de vibration



« Votre première centrale d'achat du BTP à la Réunion »

**CONTACT TARIFICATION :**

☎ **0692 950 960 – 0692 388 288**

@ **info@excelbtp.fr ou secretariat@excelbtp.fr**