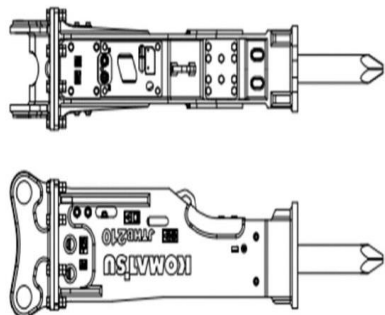




[www.excelbtp.re](http://www.excelbtp.re) – Entrepôt situé au 15 rue Michel DEBRÉ – Zone Des Sables – 97427 Etang-Salé



SPECIFICATION :	JSB200
Poids (Kg)	<b>105</b>
Longueur (mm)	<b>1100</b>
Pression (Kg/cm <sup>2</sup> )	<b>90-120</b>
Flux (L/min)	<b>15-25</b>
Flexible (Inch)	<b>1/2</b>
Burin (mm)	<b>45</b>
Taux d'impact/minute (Bmp)	<b>700-1200</b>
Convient pour pelle (Tonnes)	<b>1.5 à 2.5</b>

CARACTERISTIQUES PRINCIPALES :

- Platines double axe
- Deux burins plats
- Une bouteille d'azote
- Deux flexibles
- Caisse à outils
- Manuel d'utilisation
- Faible niveau sonore et de vibration



« Votre première centrale d'achat du BTP à la Réunion »

**CONTACT TARIFICATION :**

- ☎ **0692 950 960 – 0692 388 288**
- @ **info@excelbtp.fr ou secretariat@excelbtp.fr**