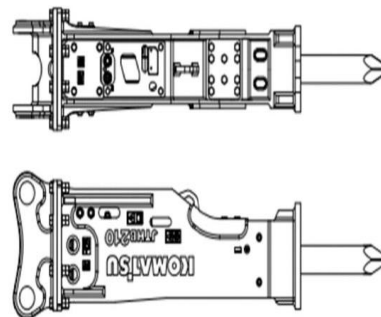




www.excelbtp.re – Entrepôt situé au 15 rue Michel DEBRÉ – Zone Des Sables – 97427 Etang-Salé

FICHE PRODUIT : BRISE ROCHE (BRH)



SPECIFICATIONS :	JSB300
Poids (Kg)	120
Longueur (mm)	1150
Pression (Kg/cm ²)	95-125
Flux (L/min)	15-25
Flexible (Inch)	1/2
Burin (mm)	53
Taux d'impact/minute (Bmp)	700-1200
Convient pour pelle (Tonnes)	2.5 à 3.5

CARACTERISTIQUES PRINCIPALES :

- Platines double axe
- Deux burins plats
- Une bouteille d'azote
- Deux flexibles
- Caisse à outils
- Manuel d'utilisation
- Faible niveau sonore et de vibration



« Votre première centrale d'achat du BTP à la Réunion »

CONTACT TARIFICATION :

☎ 0692 950 960 – 0692 388 288

@ info@excelbtp.fr ou secretariat@excelbtp.fr