



[www.excelbtp.re](http://www.excelbtp.re) – Entrepôt situé au 15 rue Michel DEBRÉ – Zone Des Sables – 97427 Etang-Salé

**FICHE PRODUIT : BRISE ROCHE (BRH)**

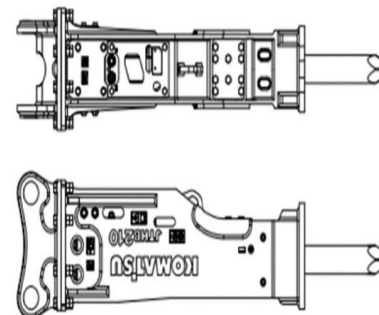
**JSB4500**



SPECIFICATIONS :	
Poids (Kg)	3160
Longueur (mm)	3310
Pression (Kg/cm <sup>2</sup> )	160-180
Flux (L/min)	200-300
Flexible (Inch)	1 1/4
Burin (mm)	165
Taux d'impact/minute (Bmp)	250-350
Convient pour pelle (Tonnes)	45.0 à 52.0

**CARACTERISTIQUES PRINCIPALES :**

- Platines double axe
- Deux burins plats
- Une bouteille d'azote
- Deux flexibles
- Caisse à outils
- Manuel d'utilisation
- Faible niveau sonore et de vibration



« Votre première centrale d'achat du BTP à la Réunion »

**CONTACT TARIFICATION :**

☎ 0692 950 960 – 0692 388 288

@ [info@excelbtp.fr](mailto:info@excelbtp.fr) ou [secretariat@excelbtp.fr](mailto:secretariat@excelbtp.fr)