



www.excelbtp.re – Entrepôt situé au 15 rue Michel DEBRÉ – Zone Des Sables – 97427 Etang-Salé

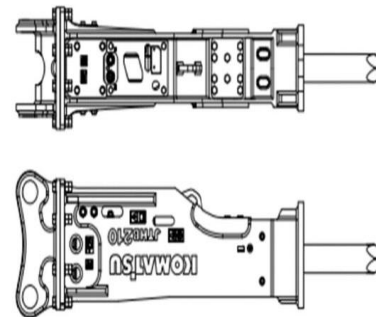
FICHE PRODUIT : BRISE ROCHE (BRH)



SPECIFICATION :	JSB600
Poids (Kg)	421
Longueur (mm)	1528
Pression (Kg/cm ²)	110-160
Flux (L/min)	30-45
Flexible (Inch)	1/2
Burin (mm)	75
Taux d'impact/minute (Bmp)	500-800
Convient pour pelle (Tonnes)	7.0 à 9.0

CARACTERISTIQUES PRINCIPALES :

- Platines double axe
- Deux burins plats
- Une bouteille d'azote
- Deux flexibles
- Caisse à outils
- Manuel d'utilisation
- Faible niveau sonore et de vibration



« Votre première centrale d'achat du BTP à la Réunion »

CONTACT TARIFICATION :

- ☎ 0692 950 960 – 0692 388 288
- @ info@excelbtp.fr ou secretariat@excelbtp.fr