



www.excelbtp.re – Entrepôt situé au 15 rue Michel DEBRÉ – Zone Des Sables – 97427 Etang-Salé

**FICHE PRODUIT : BRISE ROCHE (BRH)**

**JSB900**

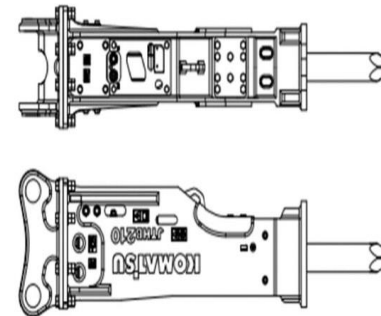


**SPECIFICATIONS :**

Poids (Kg)	973
Longueur (mm)	2260
Pression (Kg/cm <sup>2</sup> )	150-170
Flux (L/min)	80-120
Flexible (Inch)	3/4
Burin (mm)	100
Taux d'impact/minute (Bmp)	400-700
Convient pour pelle (Tonnes)	14.0 à 18.0

**CARACTERISTIQUES PRINCIPALES :**

- Platines double axe
- Deux burins plats
- Une bouteille d'azote
- Deux flexibles
- Caisse à outils
- Manuel d'utilisation
- Faible niveau sonore et de vibration



« Votre première centrale d'achat du BTP à la Réunion »

**CONTACT TARIFICATION :**

☎ 0692 950 960 – 0692 388 288

@ info@excelbtp.fr ou secretariat@excelbtp.fr